



ШЛАГБАУМЫ

Руководство по эксплуатации

Паспорт



СИСТЕМЫ АВТОМАТИКИ И ШЛАГБАУМЫ

СЕНТЯБРЬ 2008

Уважаемый покупатель!

Благодарим Вас за выбор автоматического шлагбаума производства компании Nice и просим внимательно ознакомиться с представленными материалами для наиболее полного использования функций шлагбаума.

1. ОСНОВНЫЕ ТЕХНИЧЕСКИЕ ДАННЫЕ

1.1. Назначение изделия

Автоматические шлагбаумы серий Wil и Signo предназначены для управления доступом на стоянки, паркинги, территории предприятий и жилых зон.

1.2. Технические характеристики

Параметр	Марка				
	Wil4/A	Wil6/A	Signo3	Signo4	Signo6
Номинальное напряжение питающей электросети, В	230				
Частота тока питающей электросети, Гц	50				
Величина силы тока, А	1,0	0,5	1,1	1,3	1,3
Потребляемая мощность, Вт	180	100	250	300	300
Крутящий момент, Нм	150	220	130	200	250
Продолжительность включения, %	80				
Степень защиты оболочки	IP44				
Температурный диапазон эксплуатации, °С	от -20 до +50				
Минимальное время открытия, с	3,5	5	1,8	3	6
Длина барьерной рейки, м	4	6	3	4	6/8,5*
Габаритные размеры:					
ширина, мм	320	420	320	320	420
толщина, мм	290	290	320	320	340
высота, мм	1000	1050	1070	1070	1070
Масса, кг	46	54	50	50	58

*8,5 м – трубчатая телескопическая рейка с подвижной опорой, противовесом

1.3. Режимы работы

Внимание! Не производите настройку режимов или их изменение самостоятельно. Приведенный ниже перечень основных и дополнительных режимов и функций предназначен только для определения и выбора Вами перечня необходимых для работы функций. Для настройки оборудования (изменения настроек) обращайтесь к компании-поставщику (специалистам, производившим монтаж шлагбаума).

1.3.1. Основные режимы работы шлагбаумов

Основными режимами работы шлагбаумов серий **Wil** и **Signo** являются:

ручной, полуавтоматический и автоматический.

При работе в **ручном** режиме движение шлагбаума будет осуществляться только при удерживании в нажатом положении оператором кнопки управления.

В **полуавтоматическом** режиме достаточно только кратковременного нажатия кнопки управления (импульсного сигнала) для выполнения маневра открытия (закрытия) либо остановки шлагбаума.

В **автоматическом** режиме однократный импульсный сигнал вызовет выполнение полного цикла работы шлагбаума: открытие – установленная пауза – закрытие.

1.3.2. Дополнительные функции

- **всегда закрыто** при работе в **автоматическом** режиме. Данная функция обеспечивает автоматическое закрытие шлагбаума в том случае, если временно было отключено электропитание, а шлагбаум остался в открытом положении. Закрывающий маневр начнется автоматически через 5 секунд после подачи электропитания;

- **режим коллективного использования.** Данная функция обеспечивает безопасную эксплуатацию при наличии нескольких пользователей. После запуска пользователем маневра на открытие другой пользователь не может прервать маневр до полного открытия шлагбаума. В то же время любой пользователь может прервать маневр на закрытие шлагбаума. Шлагбаум остановится и немедленно изменит направление движения на открытие;

- **отключение функции «Стоп» в цикле «Открыть – Стоп – Закрыть – Стоп».** При включении данной функции цикл работы изменится на **«Открыть – Закрыть – Открыть»**, т.е. шлагбаум останавливается только при полном открытии или закрытии, но не в промежуточном положении;

- **предупредительный мигающий сигнал.** Мигающий сигнал подается перед началом каждого маневра. Маневр начинается спустя 2 секунды при эксплуатации в ручном режиме и спустя 5 секунд при эксплуатации в полуавтоматическом и автоматическом режимах работы;

- **предупредительный мигающий сигнал при паузе.** Мигающий сигнал лампы подается как во время маневра, так и при паузе, сигнализируя о скором закрытии шлагбаума;

- **закрывание сразу же после прохождения фотоэлемента.** Шлагбаум автоматически закрывается через 5 секунд после прохождения последнего объекта через зону действия фотоэлемента, независимо от продолжительности запрограммированной паузы;

- **работа фотоэлемента также при открытии шлагбаума.** В этом режиме срабатывание фотоэлемента вызовет остановку шлагбаума не только при закрытии, но и при открытии;

- **функционирование в режиме «Светофор» для регулирования движения в одном или двух направлениях.**

В шлагбаумах **Signo** имеются также следующие дополнительные функции:

- **фототест** (проверка работоспособности фотоэлементов перед маневром);

- **электрозамок** (для дополнительной блокировки барьерной рейки).

Внимание! Для реализации некоторых режимов необходимы аксессуары, которые Вы можете заказать дополнительно (фотоэлементы, сигнальная лампа, светофорные лампы и т.д.).

1.3.3. Регулируемые параметры

Электронная система шлагбаумов серий **Wil** и **Signo** позволяет выполнять регулировку следующих параметров:

- **продолжительность паузы перед закрыванием при работе в автоматическом режиме** (от 3 до 120 секунд);
- **регулирование мощности двигателя в фазе открытия (постепенный запуск) и фазе закрытия (замедление) шлагбаума;**
- **регулирование порога срабатывания по усилию, прикладываемому к барьерной рейке в направлении, противоположном направлению движения.**

Помните! Самостоятельное выполнение регулировок может привести к некорректной работе шлагбаума или не даст желаемого результата. Обращайтесь к специалистам компании-поставщика.

1.3.4. Функции безопасности

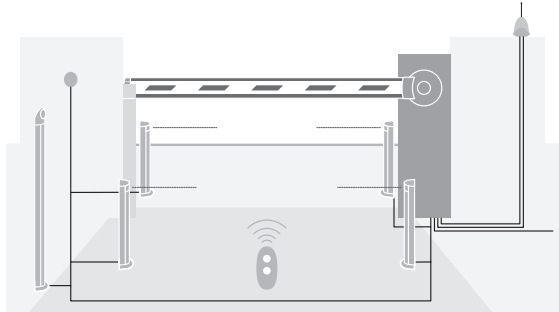
Несмотря на то, что все шлагбаумы компании Nice оборудованы контактной системой обнаружения препятствий (которая активизируется, как только к барьерной рейке прикладывается усилие, противоположное направлению движения рейки), использование дополнительных элементов безопасности делает систему не только более безопасной, но и более функциональной.

Внимание! После срабатывания контактной системы препятствий обнаружения трижды подряд осуществляется конечная остановка.

Для обеспечения безопасного функционирования шлагбаума, предотвращения нанесения материального и физического ущерба имуществу и человеку рекомендуем использовать в работе шлагбаума дополнительные элементы безопасности:

- **фотоэлементы** – не позволят шлагбауму закрыться (открыться) при нахождении в зоне их действия какого-либо объекта;
- **сигнальная лампа** – не только заранее предупредит окружающих о совершаемом либо ожидаемом маневре, но и позволит регулировать движение в одностороннем направлении;
- **светоотражающие наклейки и сигнальные светодиодные огни** – визуально предупредят о препятствии;
- **демпфирующие резиновые накладки** – смягчат контакт барьерной рейки с препятствием при движении шлагбаума.

Вышеперечисленные аксессуары Вы можете заказать у компании-поставщика, которая также произведет квалифицированный монтаж выбранных элементов.



1.3.5. Порядок работы при использовании пульта дистанционного управления или кнопочной станции

Для управления шлагбаумом Вы можете использовать радиопульты дистанционного управления (ПДУ) или кнопочные станции.

Все работы, связанные с настройкой системы управления, должны проводить специалисты компании-поставщика с учетом выбранных Вами режимов функционирования шлагбаума.

Использование ПДУ рекомендуется при работе шлагбаума в автоматическом или полуавтоматическом режимах. Ниже приведен порядок управления работой шлагбаума при помощи ПДУ.



Режимы работы	Действия оператора/маневр шлагбаума		
	Команды		
	«Открыть»	«Стоп»	«Закрыть»
Полуавтоматический	Кратковременно нажать кнопку ПДУ/ открытие до достижения верхнего положения	Кратковременно нажать кнопку ПДУ / остановка шлагбаума	Кратковременно нажать кнопку ПДУ/ закрытие до достижения нижнего положения
Автоматический	Кратковременно нажать кнопку ПДУ/ открытие до достижения верхнего положения	-/автоматическая остановка в крайнем положении	-/автоматическое закрытие после паузы

Следует знать, что с помощью одного ПДУ с двумя и более каналами Вы можете управлять несколькими устройствами автоматизации (ворота, шлагбаумы и т.д.) производства компании Nice. Для реализации такого режима обратитесь к компании-поставщику для выполнения соответствующих настроек.

При установке специалистами кнопочной станции для управления шлагбаумом посредством кабельного соединения Вы также можете выбрать необходимый режим и порядок закрепления команд за определенными кнопками станции.

Кнопочные станции с тремя кнопками управления («открыть», «стоп», «закрыть») могут использоваться при работе шлагбаума в ручном, автоматическом или полуавтоматическом режиме.

Кнопочные станции с одной или двумя (дополнительная кнопка «стоп») кнопками управления рекомендуется использовать при работе шлагбаума в автоматическом или полуавтоматическом режимах. В ручном режиме маневр стрелы (открытие либо закрытие) будет осуществляться при нажатой кнопке. Маневр прекращается при отжатии кнопки либо при достижении стрелой конечного положения.

Следует помнить, что нажатие кнопки «стоп» всегда вызывает прекращение маневра, независимо от его направления.



1.3.6. Порядок работы при отсутствии питания в электросети

Шлагбаумы серий **Wil** и **Signo** оснащены простой и надежной системой разблокировки привода. При отключении электропитания Вы можете в считанные секунды разблокировать привод и перевести барьерную рейку шлагбаума в нужное положение. Для этого необходимо выполнить следующие операции:

- для шлагбаума серии **Wil**:
 1. Сдвинуть в сторону лепесток Nice на корпусе тумбы.
 2. Вставить ключ разблокировки в замок и повернуть его по часовой стрелке.
 3. Вручную установить рейку шлагбаума в нужное положение.
 4. Заблокировать привод, повернув ключ против часовой стрелки.
 5. Прикрыть замок, установив в первоначальное положение лепесток Nice.



- для шлагбаума серии **Signo**:
 1. Сдвинуть крышку замка.
 2. Вставить ключ разблокировки в замок и повернуть его по часовой стрелке.
 3. Повернуть ручку разблокировки против часовой стрелки.
 4. Вручную установить рейку шлагбаума в нужное положение.



Вы также можете дополнительно заказать аккумуляторную батарею для работы шлагбаума при отсутствии электропитания.

Примечание. Аккумуляторная батарея не предназначена для интенсивного использования шлагбаума.

2. МЕРЫ БЕЗОПАСНОСТИ

Внимательно изучите меры безопасности при пользовании шлагбаумом и строго следуйте им:

- не производите установку, настройку (изменение настроек) и обслуживание шлагбаума самостоятельно – все работы должен выполнять квалифицированный технический персонал с оформлением соответствующих документов, обеспечивающих гарантийное и послегарантийное обслуживание;
- не пользуйтесь шлагбаумом, не изучив соответствующих инструкций и не получив консультации по правилам пользования у специалистов, установивших шлагбаум;
- не пользуйтесь шлагбаумом, обнаружив внешние повреждения либо некорректную работу системы, в этом случае обратитесь к компании-поставщику;
- не вскрывайте самостоятельно шлагбаум; помните – питание шлагбаума осуществляется напряжением 220 В, воздействие которого на человека может повлечь опасные травмы и необратимые последствия;
- не отключайте самостоятельно элементы или системы безопасности;
- не передавайте устройства дистанционного управления либо право управления шлагбаумом детям, а также людям, не ознакомленным с правилами безопасности и пользования шлагбаумом;
- при отсутствии в системе элементов безопасности будьте особенно внимательны при эксплуатации шлагбаума для предотвращения нанесения материального ущерба имуществу и физического ущерба человеку;
- во всех случаях, связанных с некорректной работой шлагбаума, устройств управления, их неработоспособностью, а также при возникновении вопросов обращайтесь к компании-поставщику.

3. УХОД ЗА ИЗДЕЛИЕМ

Для поддержания постоянного уровня безопасности и обеспечения максимального срока службы шлагбаума необходимо регулярно проводить техническое обслуживание*. Для проведения технического обслуживания обращайтесь к компании-поставщику.

Техническое обслуживание должно производиться только квалифицированным техническим персоналом, в полном соответствии с нормами безопасности, действующим законодательством и нормативными актами.

В шлагбауме серии **Signo** индикация о необходимости проведения ТО осуществляется специальным светодиодом.

* Для шлагбаумов серий **Wil** и **Signo** техническое обслуживание должно проводиться раз в полгода или после 50000 маневров с момента проведения предыдущего технического обслуживания.

4. ПАСПОРТНЫЕ ДАННЫЕ

4.1. Марка изделия _____

4.2. Заводской номер _____

4.3. Сведения о содержании драгоценных металлов _____

4.3.1. Сведения о содержании драгоценных металлов представлены в приложении А

4.4. Сведения о заказчике (потребителе)

наименование, адрес и телефон заказчика (потребителя)

4.5. Сведения о поставщике (монтажной организации)

наименование, адрес и телефон поставщика (монтажной организации)

4.6. Место установки изделия _____

4.7. Паспорт комплектации системы

Устройство	Кол-во	Дата установки	Заказчик	Поставщик

4.7. Паспорт настроек

Настройка	Дата проведения	Исполнитель

5. ГАРАНТИЙНЫЕ ОБЯЗАТЕЛЬСТВА

5.1. Продавец гарантирует работоспособность изделия при соблюдении правил его эксплуатации и при выполнении монтажа изделия Организацией, уполномоченной Продавцом.

5.2. Гарантийный срок эксплуатации составляет _____ и исчисляется с _____.

5.3. В течение гарантийного срока неисправности, возникшие по вине Изготовителя или уполномоченной Продавцом Организации, осуществлявшей монтаж изделия, устраняются сотрудниками сервисной службы данной Организации.

Примечание: замененные по гарантии детали становятся собственностью сервисной службы Организации, осуществлявшей монтаж изделия.

5.4. Гарантии на изделие не распространяются в случаях:

- нарушения правил эксплуатации и монтажа изделия;
- монтажа, регулировки, ремонта, переустановки или переделки изделия лицами, не уполномоченными Продавцом;
- действия непреодолимой силы (пожары, удары молний, наводнения, землетрясения и другие стихийные бедствия);
- повреждения Потребителем или третьими лицами конструкции изделия;
- возникновения неисправностей и дефектов, обусловленных отсутствием планового технического обслуживания и осмотра изделий.

6. СВИДЕТЕЛЬСТВО О МОНТАЖЕ И РЕГУЛИРОВКЕ

Шлагбаум смонтирован и отрегулирован в соответствии с установленными требованиями и признан годными для эксплуатации

Дата монтажа _____
число, месяц, год

Подпись лица, ответственного за монтаж _____
подпись

М.П.

расшифровка подписи

наименование, адрес и телефон организации, осуществлявшей монтаж

7. УЧЕТ ТЕХНИЧЕСКОГО ОБСЛУЖИВАНИЯ

1. Дата проведения _____

Выполненные работы _____

Заказчик _____ Поставщик _____

подпись

подпись

2. Дата проведения _____

Выполненные работы _____

Заказчик _____ Поставщик _____

подпись

подпись

3. Дата проведения _____

Выполненные работы _____

Заказчик _____ Поставщик _____

подпись

подпись

4. Дата проведения _____

Выполненные работы _____

Заказчик _____ Поставщик _____

подпись

подпись

4. Дата проведения _____

Выполненные работы _____

Заказчик _____ Поставщик _____

подпись

подпись

8. ОСОБЫЕ ОТМЕТКИ

ДНЕПРОПЕТРОВСК

тел./факс: +38 (056) 375 22 86 (83, 84)
e-mail: info@alutech.dp.ua

ЕКАТЕРИНБУРГ

тел.: +7 (343) 369 49 19 (69)
e-mail: info@alutech-ural.ru

КАЗАНЬ

тел. +7 (843) 543 05 25 (26)
e-mail: info@alutech-kzn.ru

КИЕВ

тел./факс: +38 (044) 537 24 40
e-mail: info@elan.com.ua

КРАСНОДАР

тел.: +7 (861) 230 54 44, 230 55 04
факс: +7 (861) 230 54 05
e-mail: jug@alutech.ru

КРАСНОЯРСК

тел./факс: +7 (3912) 66 91 63
e-mail: krasnoyarsk@alutech.ru

ЛЬВОВ

тел.: +38 (032) 244 22 62, 240 49 62
e-mail: info@lvov.alutech.ua

МИНСК

тел.: +375 (17) 291 94 05
+375 (29) 341 92 03, 121 92 03
факс: +375 (17) 291 92 03
e-mail: info@alutech-td.by

МИНСК

тел./факс: +375 (17) 218 14 00 (01)
e-mail: minsk@alutech.by

МОСКВА

тел./факс: +7 (495) 221 62 00
e-mail: info@alutechmsk.ru

НИЖНИЙ НОВГОРОД

тел.: +7 (831) 463 97 61 (62)
факс: +7 (831) 463 97 63
e-mail: info@alutech-nn.ru

НОВОСИБИРСК

тел.: +7 (383) 233 30 30
факс: +7 (383) 276 92 99
e-mail: info@alutech-sibir.ru

ОДЕССА

тел.: +38 (048) 728 45 06
e-mail: info@odessa.alutech.ua

ОМСК

тел./факс: +7 (3812) 511 004
e-mail: omsk@alutech.ru

РОСТОВ-НА-ДОНУ

тел. +7 (863) 231 04 84, 231 01 09
факс: +7 (863) 231 04 94
e-mail: info@alutech-rostov.ru

САМАРА

тел.: +7 (846) 342 06 73 (74, 75)
факс: +7 (846) 342 06 76
e-mail: info@alutech-samara.ru

САНКТ-ПЕТЕРБУРГ

тел./факс: +7 (812) 303 94 43
e-mail: info@alutechspb.ru

СТАВРОПОЛЬ

тел./факс: +7 (865) 295 10 63
e-mail: stavropol@alutech.ru

УФА

тел: +7 (347) 271 59 15, 271 59 09
e-mail: ufa@alutech.ru

**«АЛЮТЕХ Инкорпорейтед», ООО**

ул. Инженерная, 4
220075, г. Минск, Республика Беларусь
тел.: +375 (17) 299 61 11, 299 62 22
факс: +375 (17) 299 60 71, 72, 73
e-mail: info@alutech.by